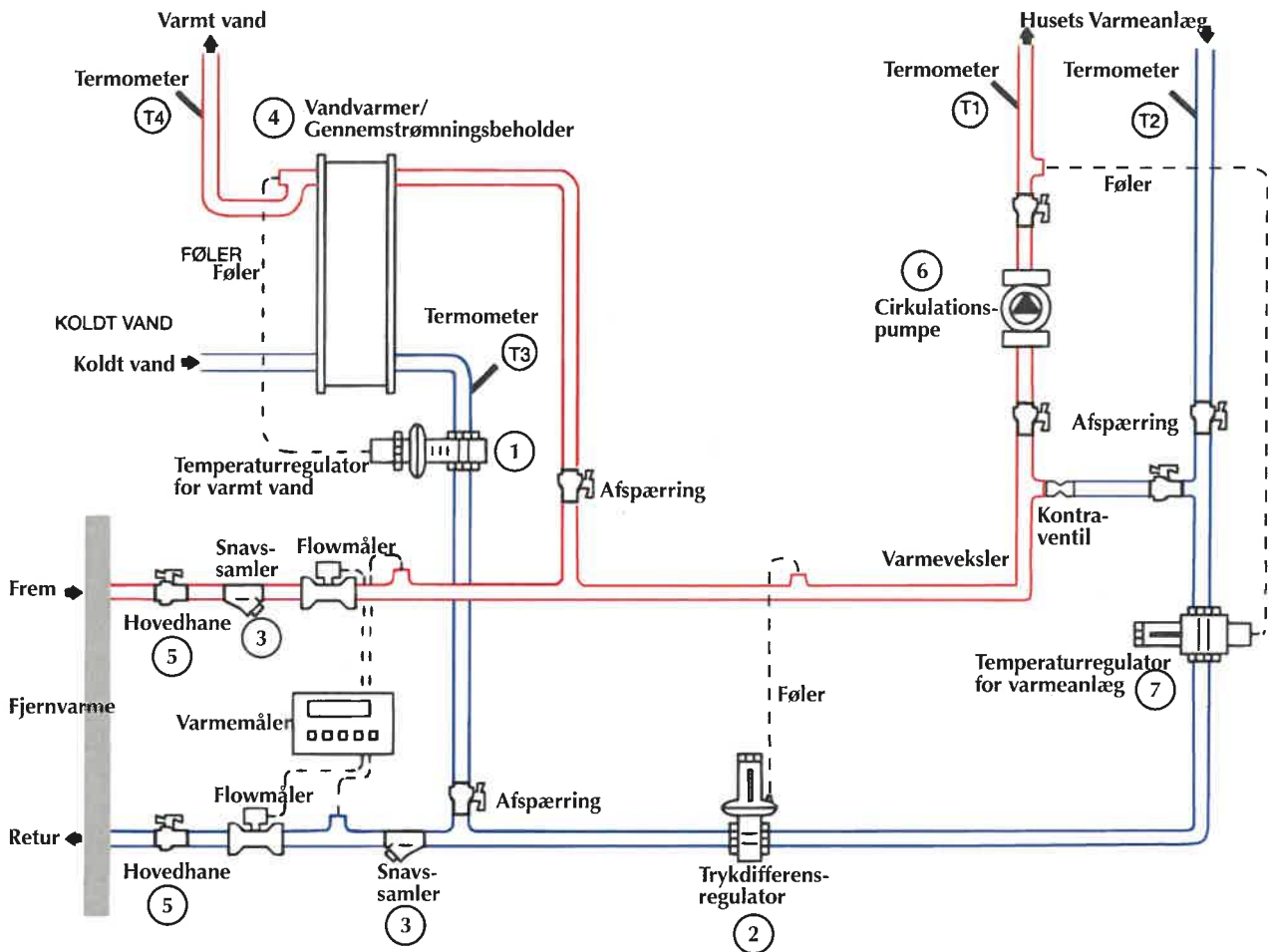


Brugervejledning til Direkte anlæg med sløjfe



SÅDAN INDSTILLES VARMEINSTALLATIONEN

Termostatventiler på radiatorer og gulvvarme stilles så lavt, at returløbet føles koldt, og temperaturen på termometer T2 ikke overstiger 30°C.

Cirkulationspumpen stilles på lavest mulige trin dog således, at også de fjerneste radiatorer får varme.

Temperaturregulatoren for varmeanlægget indstilles således, at fremløbstemperaturen på termometer T1 og returtemperaturen på termometer T2 begge er lavest mulige, uden at det går ud over varmekomforten i de enkelte rum. Temperaturregulatoren kan være elektronisk reguleret af rumtemperatur og udetemperatur. Er reguleringen manuel, bør der reguleres ned om foråret og op om efteråret.

VARMEMÅLEREN

Varmemåleren er normalt placeret på fremløbet, men kan på nogle anlæg være placeret på returløbet.

Varmemåleren måler den forbrugte energimængde i kWh/MWh eller GJ. Ved et tryk på knappen på energimåleren vises der i displayet forskellige aktuelle målinger, f.eks. kubikmeter (m³), målerens driftstimer, temperatur frem, temperatur retur, temperaturdifferens og liter pr. time. Displayet vender efter

Temperaturregulatoren for det varme vand kan ændres op eller ned, såfremt temperaturen på det varme vand ikke findes passende.

Temperaturen på termometer T4 bør ved forbrug af varmt vand være 45-55°C. Temperaturen på termometer T3 bør være omkring 30°C eller gerne lavere.

Trykdifferensregulatoren er indstillet til at sikre et passende drivtryk i varmeinstallationen frem til varmeveksleren og temperaturregulatoren. Ved ekstrem kulde kan det blive nødvendigt at skrue lidt op for at opnå et højere tryk.

nogle sekunder automatisk tilbage til visning af energimængden.

I tilfælde af fejl i varmemåleren viser displayet en fejlkode, og varmeværket skal underrettes herom.

En mere detaljeret betjeningsvejledning til måleren kan rekvireres hos varmeværket.